











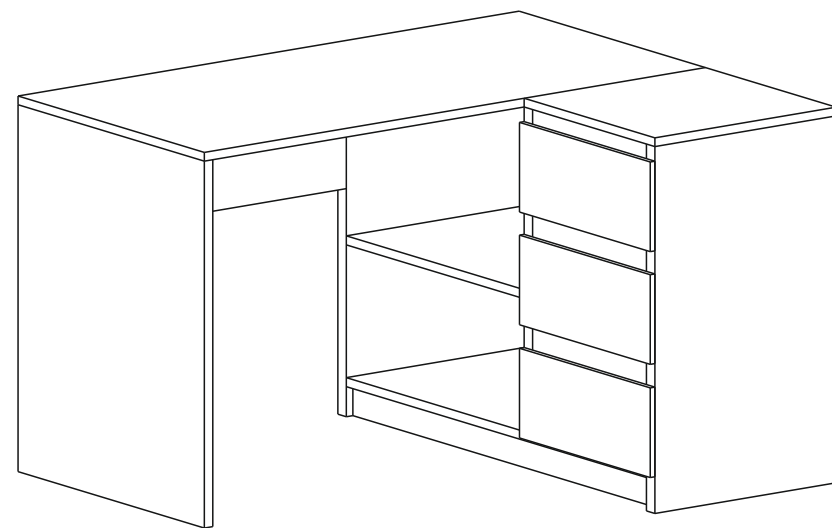


Обозначение	Наименование	Кол-во	Ед. изм.
	Евровинты	26	шт.
	Заглушки для евровинта	26	шт.
	Ключ для евровинта	1	шт.
	Шурупы 3,5*13	36	шт.
	Гвозди 1*16	109	шт.
	Стяжка Эксцентриковая	20	шт.
	Заглушка для эксцентрика	20	шт.
	Направляющие Рол. 350мм	3	шт.
	Подпятник	12	шт.
	Шкант 8*30	11	шт.
	Шуруп 3.5*25	10	шт.
	Уголок Монтажный	2	шт.

№ деталей	Наименование	Размер	Кол-во
1	Крыша	1244*485	1
2	Дно	808*376	1
3	Цоколь	808*80	2
4	Бок	754*410	1
5	Бок	754*376	2
6	Средник	658*376	1
7	Крыша	420*365	1
8	Стяжка	416*376	1
9	Мон.Пл.	376*100	2
10	Мон.Пл.	416*100	2
11	Планка	376*60	3
12	Мон.Пл.	240*842	1
13	Зад.Ст.	672*438	1
14	Ящик П	318*120	3
15	Ящик Б	350*120	6
16	Ящик Ф	197*405	3
17	Ящик Д	346*355	3
18	Зад.Ст.	672*398	1

Инструкция по эксплуатации.

Мебель рекомендуется эксплуатировать в проветриваемых помещениях с температурой воздуха не ниже +10 градусов и относительной влажности от 45 до 70 %. Мебель, перевозимая в условиях минусовой температуры, при установке в помещении следует немедленно протереть чистой, сухой, мягкой тканью во избежание белых пятен на поверхности. При чистке нельзя применять эфир, ацетон, бензин, и другие растворители. Лицевую фурнитуру следует чистить мягкими тканями с применением хозяйственного мыла, после чего вытирать насухо. Не использовать для чистки наждачку, соду и другие средства, содержащие абразивные материалы. По дефектам появившимся из-за несоблюдения покупателем правил сборки, эксплуатации и ухода за мебелью, претензии не принимаются.



Стол Универсальный 1244 770*1244*850

Уважаемые покупатели!
Идеального качества сборки можно добиться только путем привлечения
ПРОФЕССИОНАЛЬНОГО СБОРЩИКА мебели!!!

1.

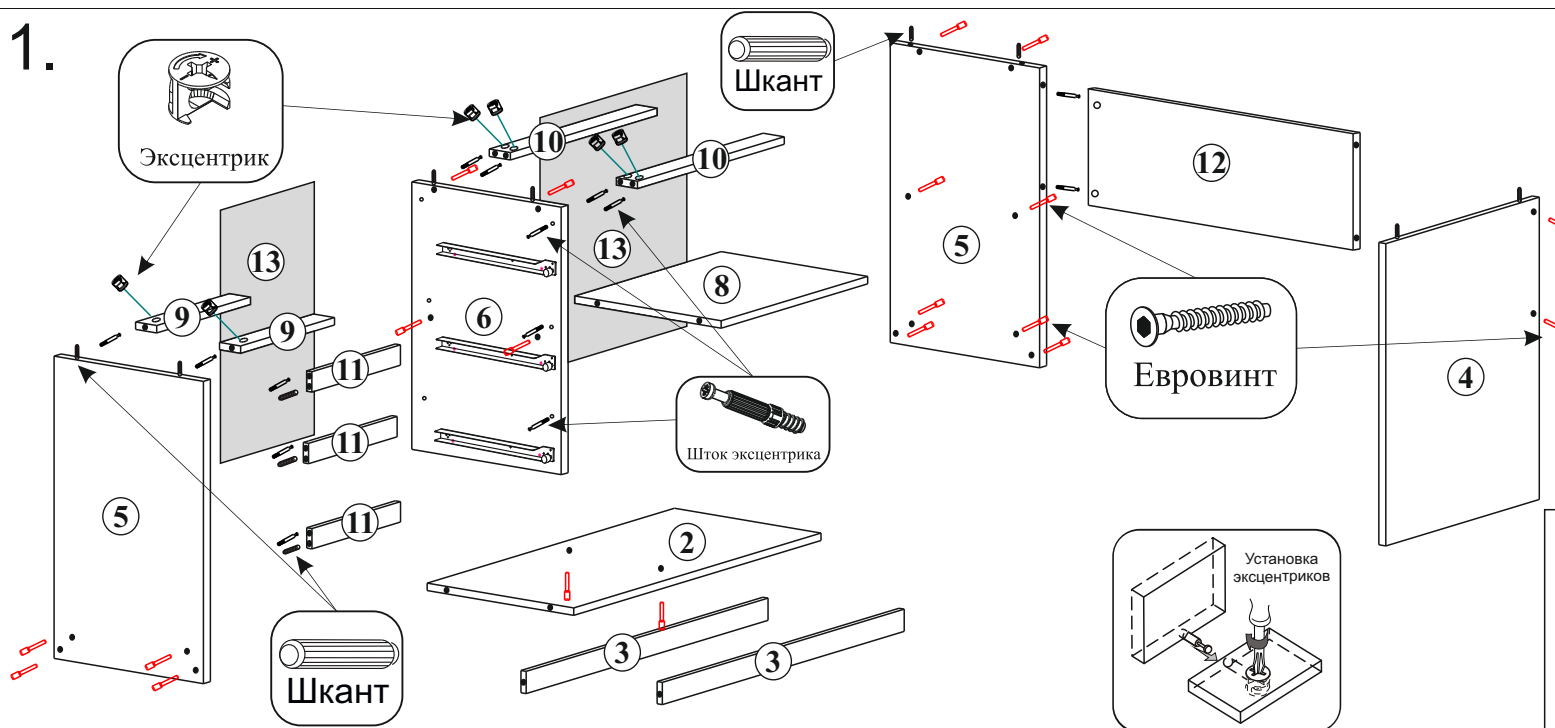
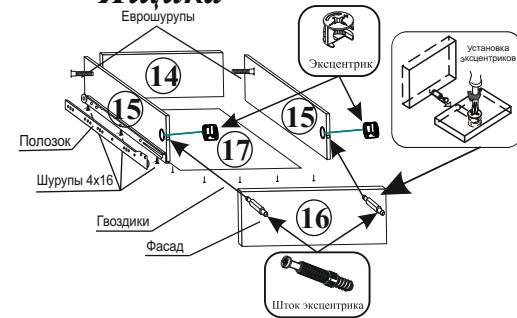
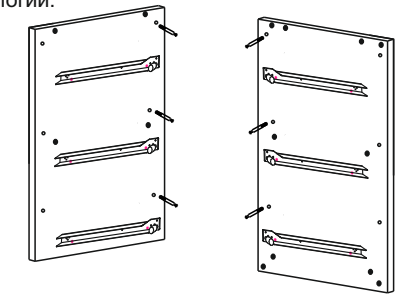


Схема сборки Ящика



Все детали универсальные, стол собирается на левую и правую сторону. Начните сборку с тумбы, шток эксцентрика и направляющие на среднике и боку устанавливайте в зависимости с какой стороны будет стоять тумба. Далее по аналогии.



2.

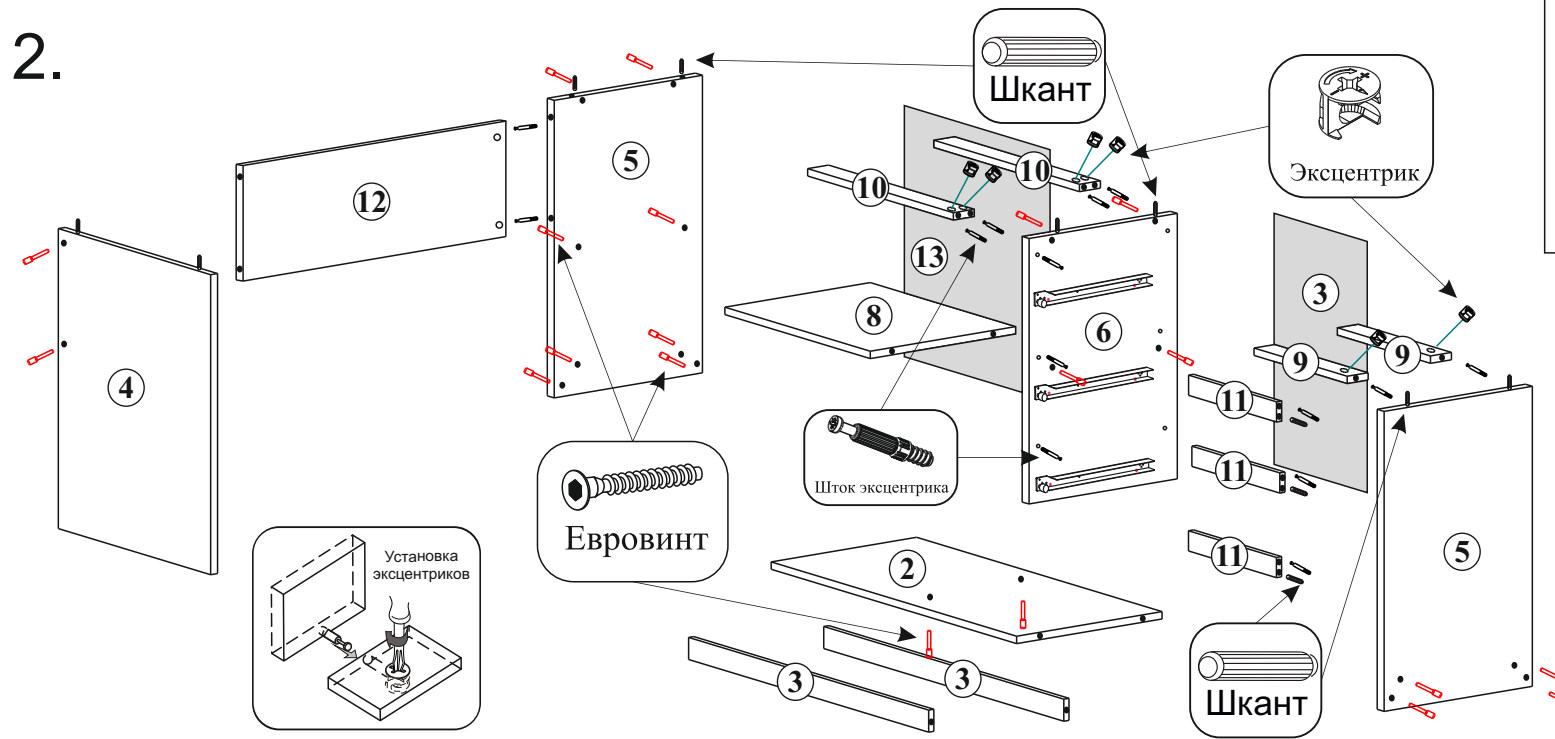
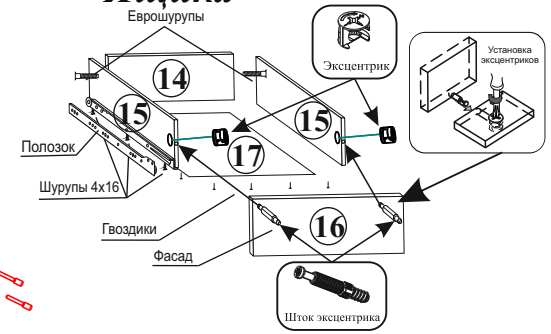
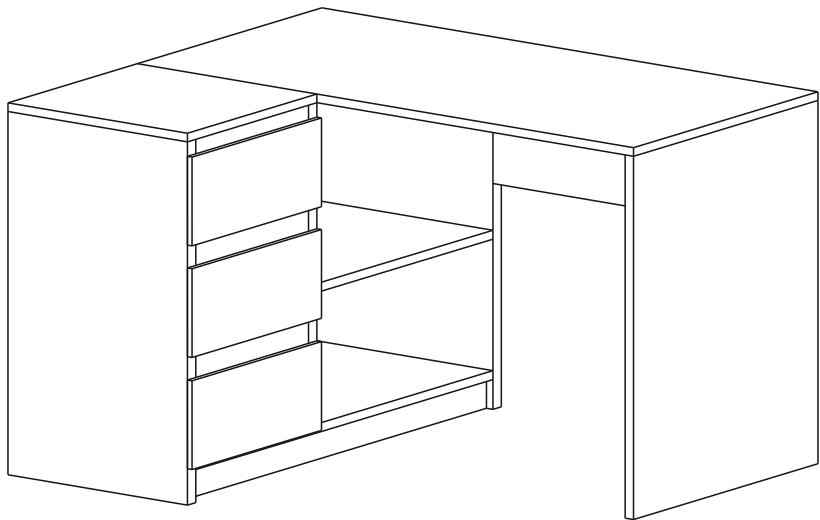


Схема сборки Ящика



1.



2.

